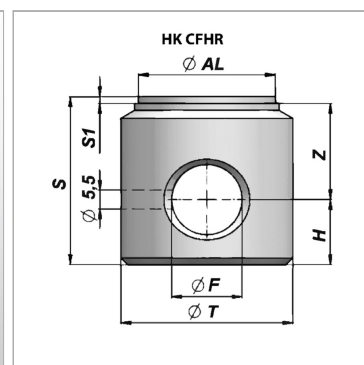
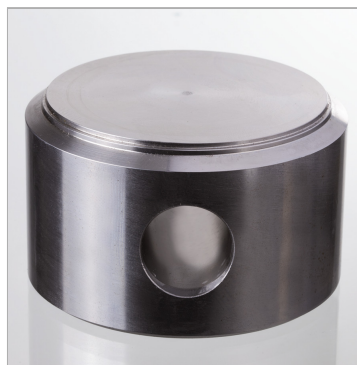


Характеристики

Материал	Сталь S355J0 (Fe510C)
Применение	Suitable for cylinder HK HFR



Информация о продукте

Ø AL	32 mm
Ø T	40 mm
Ø F	16 mm
S1	2 mm

S1	2 mm
Z	21 mm
S	40 mm
H	17 mm