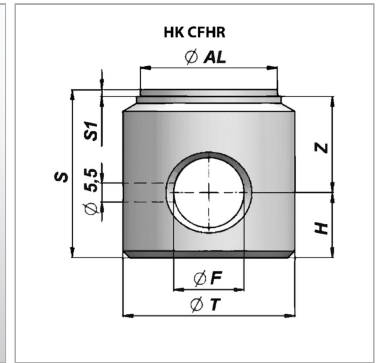
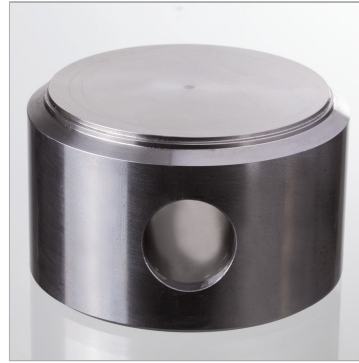


Характеристики

Материал	Сталь S355J0 (Fe510C)
Применение	Suitable for cylinder HK HFR



Информация о продукте

Ø AL	25 mm
Ø T	35 mm
Ø F	12.1 mm
S1	2 mm

S1	2 mm
S	30 mm
Z	16 mm
H	12 mm