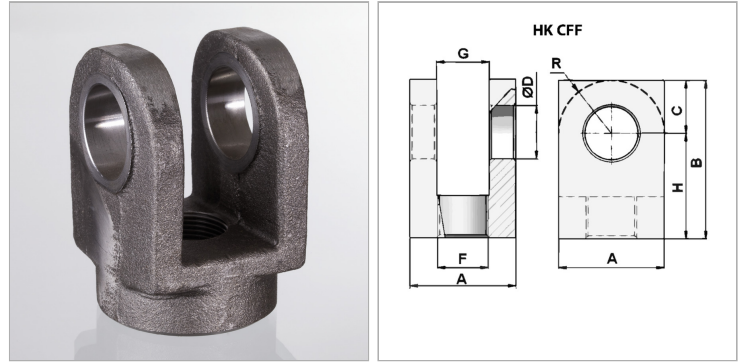


Характеристики

Материал Сталь S355J0 (Fe510C)



Информация о продукте

C	30 mm
B	95 mm
G	30 mm
F	M 30 x 2

Ø D	30.25 mm
A	60 mm
R	30 mm
H	65 mm