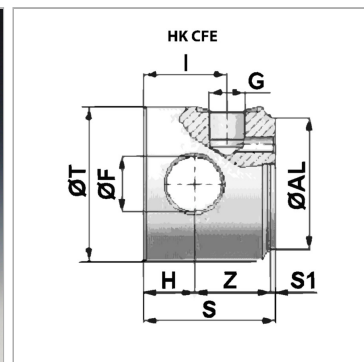


### Характеристики

**Материал** Сталь S355J0 (Fe510C)



### Информация о продукте

<b>Ø AL</b>	80 mm
<b>Ø T</b>	95 mm
<b>Ø F</b>	30.25 mm
<b>S1</b>	2 mm
<b>I</b>	47 mm

<b>I</b>	47 mm
<b>S</b>	75 mm
<b>G</b>	G 1/2"
<b>Z</b>	48 mm
<b>H</b>	25 mm