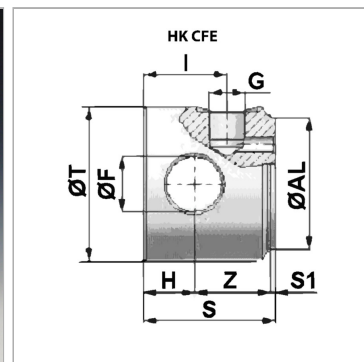


Характеристики

Материал Сталь S355J0 (Fe510C)



Информация о продукте

Ø AL 70 mm

Ø T 80 mm

Ø F 25.25 mm

S1 2 mm

I 38 mm

I 38 mm

G G 3/8"

Z 35 mm

S 60 mm

H 23 mm