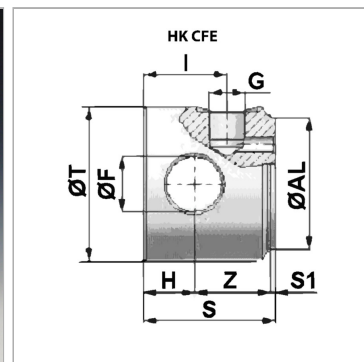


Характеристики

Материал Сталь S355J0 (Fe510C)



Информация о продукте

Ø AL	60 mm
Ø T	70 mm
Ø F	25.25 mm
S1	2 mm
I	38 mm

I	38 mm
Z	35 mm
S	60 mm
G	G 3/8"
H	23 mm