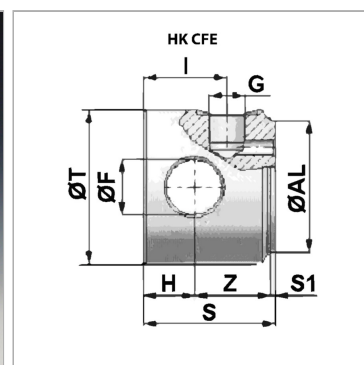


Характеристики

Материал	Сталь S355J0 (Fe510C)
----------	-----------------------



Информация о продукте

Ø AL	50 mm
Ø T	60 mm
Ø F	20.25 mm
S1	2 mm
I	38 mm

I	38 mm
G	G 3/8"
S	60 mm
Z	38 mm
H	20 mm