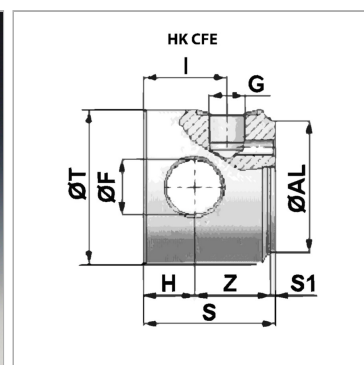


Характеристики

Материал	Сталь S355J0 (Fe510C)
----------	-----------------------



Информация о продукте

Ø AL	40 mm
Ø T	50 mm
Ø F	16.2 mm
S1	2 mm
I	30 mm

I	30 mm
S	50 mm
Z	33 mm
G	G 1/4"
H	15 mm