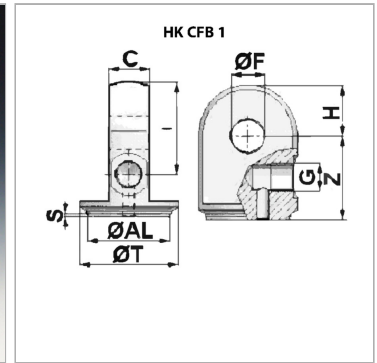


Днище шарнирного цилиндра с отверстием для подачи масла

Обновлено: 04.30.24

Характеристики

Материал Сталь S355J0 (Fe510C)



Информация о продукте

Ø AL 70 mm

Ø T 80 mm

Ø F 25.25 mm

C 39.5 mm

I 82 mm

I 82 mm

S 2 mm

Z 65 mm

G G 3/8"

H 42 mm