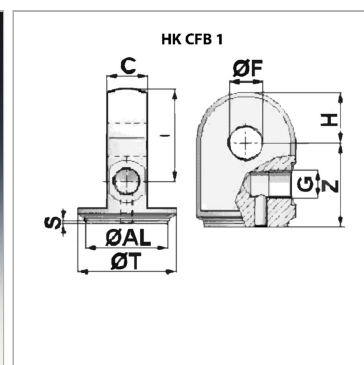


Днище шарнирного цилиндра с отверстием для подачи масла

Обновлено: 04.29.24

Характеристики

Материал Сталь S355J0 (Fe510C)



Информация о продукте

Ø AL 60 mm

Ø T 70 mm

Ø F 25.25 mm

C 25 mm

I 48 mm

I 48 mm

S 2 mm

G G 3/8"

Z 47 mm

H 29.5 mm