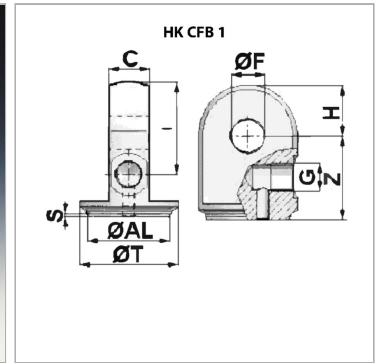


## Днище шарнирного цилиндра с отверстием для подачи масла

Обновлено: 04.30.24

### Характеристики

**Материал** Сталь S355J0 (Fe510C)



### Информация о продукте

<b>Ø AL</b>	50 mm
<b>Ø T</b>	60 mm
<b>Ø F</b>	20.25 mm
<b>C</b>	24.8 mm
<b>I</b>	56 mm

<b>I</b>	56 mm
<b>S</b>	2 mm
<b>Z</b>	51 mm
<b>G</b>	G 3/8"
<b>H</b>	31 mm