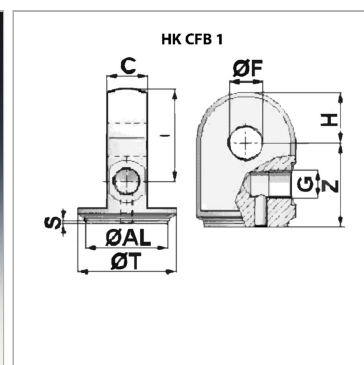


## Днище шарнирного цилиндра с отверстием для подачи масла

Обновлено: 04.29.24

### Характеристики

**Материал**                      Сталь S355J0 (Fe510C)



### Информация о продукте

**Ø AL**                      40 mm

**Ø T**                        50 mm

**Ø F**                        16.2 mm

**C**                         24.8 mm

**I**                         39 mm

**I**                         39 mm

**G**                        G 1/4"

**S**                        2 mm

**Z**                        46 mm

**H**                        19 mm