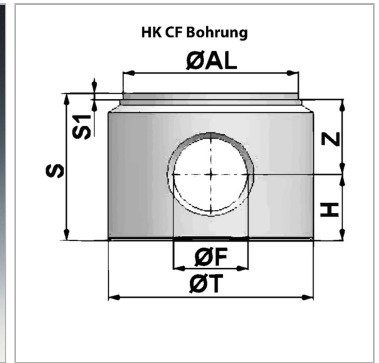


Характеристики

Материал Сталь S355J0 (Fe510C)



Информация о продукте

Ø AL 100 mm

Ø T 115 mm

Ø F 35.25 mm

S1 2 mm

S1 2 mm

Z 38 mm

S 70 mm

H 30 mm