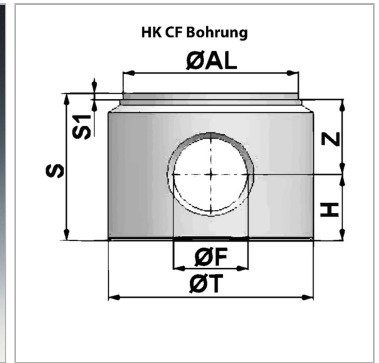


Характеристики

Материал Сталь S355J0 (Fe510C)



Информация о продукте

Ø AL 40 mm

Ø T 50 mm

Ø F 16.2 mm

S1 2 mm

S1 2 mm

S 35 mm

Z 18 mm

H 15 mm