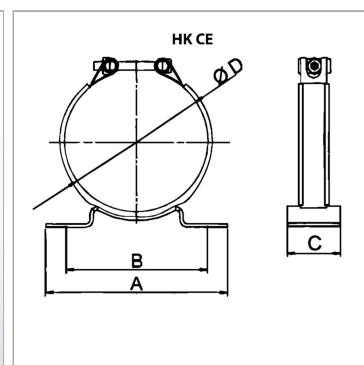


Характеристики

Применение To fasten pressure accumulators



Информация о продукте

| | |
|----------------------|---------|
| Диапазон зажима (мм) | 90 - 97 |
| C | 40 mm |
| B | 120 mm |

| | |
|-----|--------|
| B | 120 mm |
| A | 155 mm |
| Ø D | 95 mm |

Указания

Хомуты гидроаккумуляторов рассчитаны на статический монтаж.