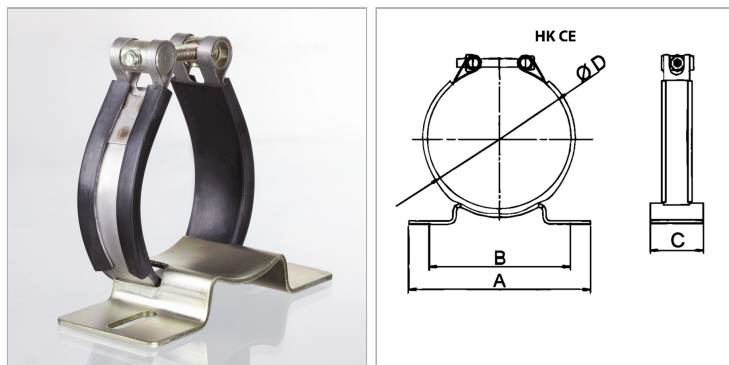


### Характеристики

**Применение** To fasten pressure accumulators



### Информация о продукте

**Диапазон зажима (мм)** 143 - 155

**C** 50 mm

**B** 120 mm

**B** 120 mm

**A** 210 mm

**Ø D** 155 mm

### Указания

Хомуты гидроаккумуляторов рассчитаны на статический монтаж.