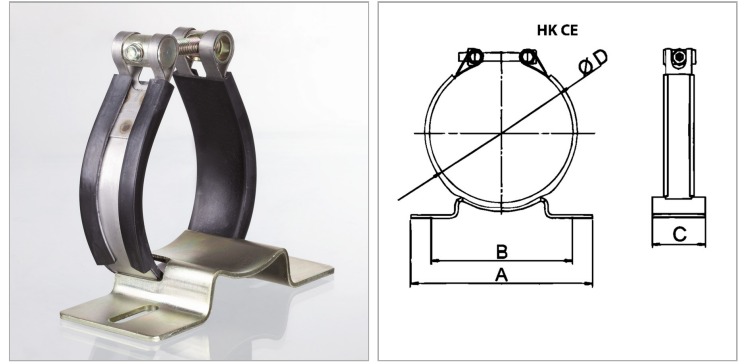


Характеристики

Применение To fasten pressure accumulators



Информация о продукте

Диапазон зажима (мм) 123 - 136

C 50 mm

B 120 mm

B 120 mm

A 155 mm

$\varnothing D$ 136 mm

Указания

Хомуты гидроаккумуляторов рассчитаны на статический монтаж.