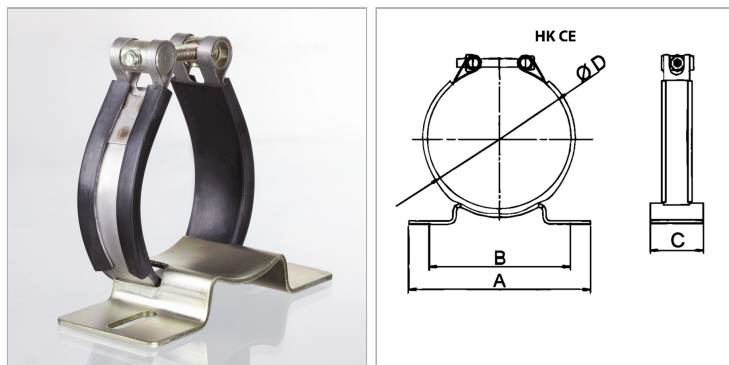


Характеристики

Применение To fasten pressure accumulators



Информация о продукте

Диапазон зажима (мм) 97 - 106

C 50 mm

B 120 mm

B 120 mm

A 155 mm

Ø D 106 mm

Указания

Хомуты гидроаккумуляторов рассчитаны на статический монтаж.