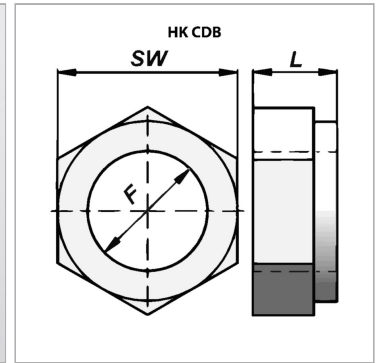


Плоская, самостопорящаяся гайка для стопора поршня

Обновлено: 05.01.24

Характеристики

Материал	Сталь
----------	-------



Информация о продукте

SW	36 mm
F	M 24 x 2

F	M 24 x 2
L	21 mm