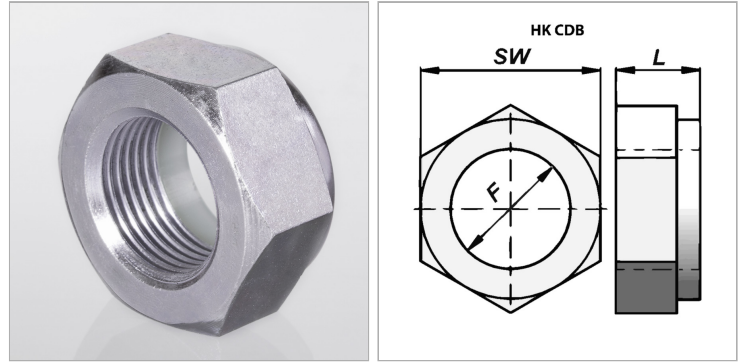


Плоская, самостопорящаяся гайка для стопора поршня

Обновлено: 05.01.24

Характеристики

Материал	Сталь
----------	-------



Информация о продукте

SW	30 mm
F	M 20 x 1,5

F	M 20 x 1,5
L	18 mm