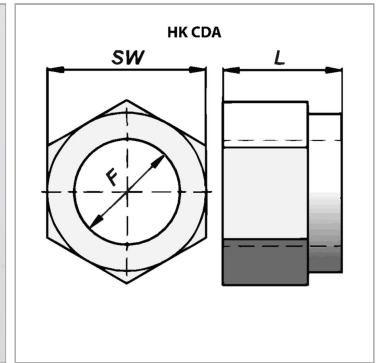
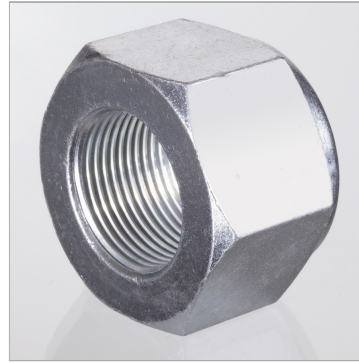


Характеристики

Материал	Сталь
----------	-------



Информация о продукте

SW	50 mm
F	M 33 x 2

F	M 33 x 2
L	35 mm