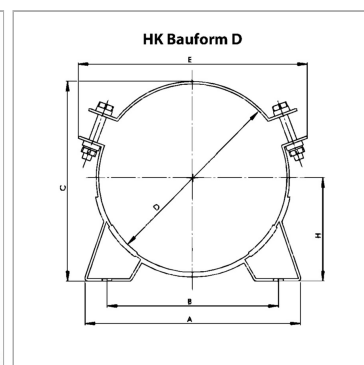


Характеристики

Применение To fasten pressure accumulators



Информация о продукте

Диапазон зажима (мм) 219 - 226

C 241 mm

B 216 mm

A 270 mm

A 270 mm

Ø D 226 mm

E 295 mm

H 123 mm

Указания

Хомуты гидроаккумуляторов рассчитаны на статический монтаж.