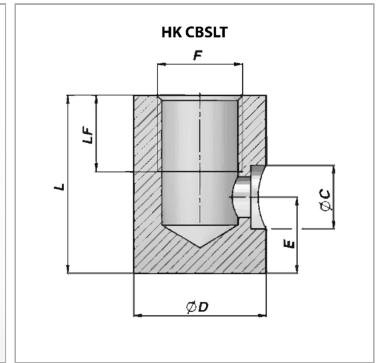


Характеристики

Материал	Steel C22
----------	-----------



Информация о продукте

E	15 mm
LF	15 mm
F	G 3/8"

Ø D	26 mm
L	35 mm
Ø C	12.5 mm