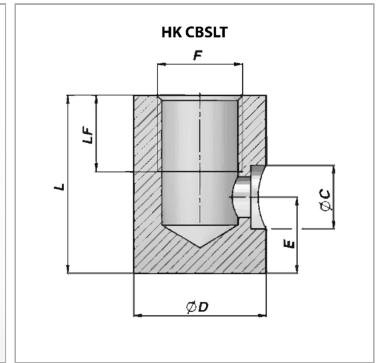


Патрубок подачи масла для присоединения трубопровода

Обновлено: 04.25.24

Характеристики

Материал	Steel C22
----------	-----------



Информация о продукте

E	12 mm
LF	15 mm
F	G 1/4"

Ø D	22 mm
L	30 mm
Ø C	10.5 mm