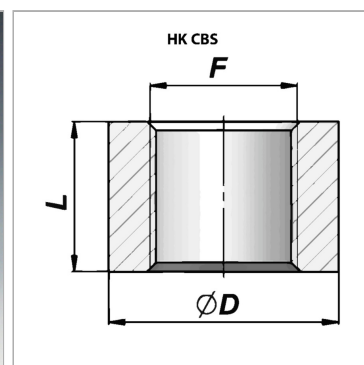


Характеристики

Материал	Steel C22
----------	-----------



Информация о продукте

F	G 1.1/2"
Ø D	62 mm

Ø D	62 mm
L	30 mm