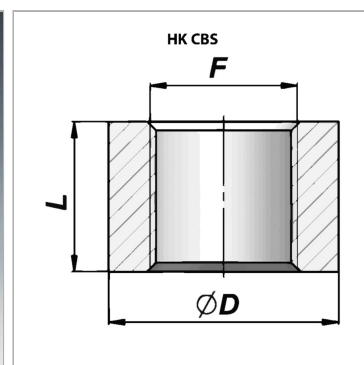


### Характеристики

Материал	Steel C22
----------	-----------



### Информация о продукте

F	G 1.1/4"
Ø D	55 mm

Ø D	55 mm
L	25 mm