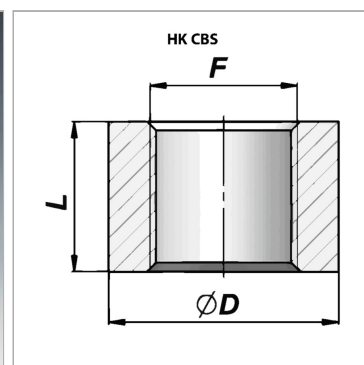


Характеристики

Материал	Steel C22
----------	-----------



Информация о продукте

F	G 1/8"
Ø D	20 mm

Ø D	20 mm
L	14 mm