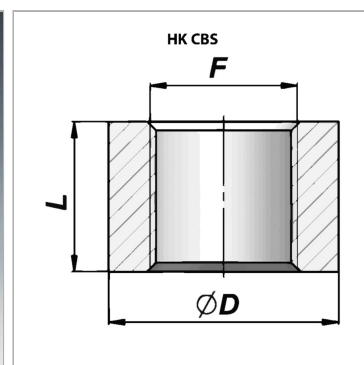


Характеристики

Материал	Steel C22
----------	-----------



Информация о продукте

F	M 16 x 1,5
Ø D	26 mm

Ø D	26 mm
L	17 mm