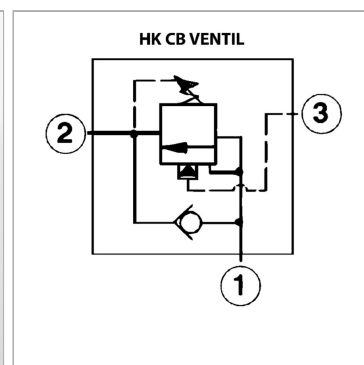


### Характеристики

Рабочее давление	макс. 350 бар
------------------	---------------



### Информация о продукте

Domeniu de reglare presiune min.	25 bar
Диапазон регулировки давления макс.	105 bar
Объемный поток макс.	120 l/min
соответствующий ввертный корпус	HK BCV
	,
соответствующий ввертный корпус	HK BCVS
	,
соответствующий ввертный корпус	HK BCW
	,
соответствующий ввертный корпус	HK BCWS
	,

соответствующий ввертный корпус	HK YAV
SW	28 mm
B	35 mm
A	61 mm
Резьба для ввинчивания	T-2A
Момент затяжки	65 Nm
Соотношение регулирования перепуском	1:3

### Указания

Эти клапаны должны быть отрегулированы по прецедентным случаям

### Описание

Функция удержания нагрузки до 210 бар (при регулируемом параметре 280 бар, управляющее давление 0 бар) зависящее от нагрузки управление перепуском для регулирования отрицательной (тянущей) нагрузкой скоростной напор на соединении 2 может мешать функционированию клапана запирающее давление  $\geq 85\%$  открывающего давления Внимание! функция сброса нагрузки осуществляется ввинчиванием шпинделя