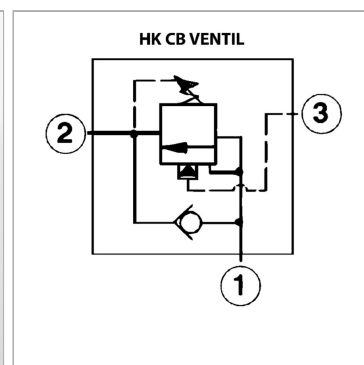


Характеристики

Рабочее давление	макс. 350 бар
------------------	---------------



Информация о продукте

Domeniu de reglare presiune min.	70 bar
Диапазон регулировки давления макс.	280 bar
Объемный поток макс.	120 l/min
SW	28 mm
соответствующий ввертный корпус	HK BCV ,
соответствующий ввертный корпус	HK BCVS ,
соответствующий ввертный корпус	HK BCW ,

соответствующий ввертный корпус	HK BCWS ,
соответствующий ввертный корпус	HK YAV
B	35 mm
Резьба для ввинчивания	T-2A
A	61 mm
Момент затяжки	65 Nm
Соотношение регулирования перепуском	1:3

Указания

Эти клапаны должны быть отрегулированы по прецедентным случаям

Описание

Функция удержания нагрузки до 210 бар (при регулируемом параметре 280 бар, управляющее давление 0 бар) зависящее от нагрузки управление перепуском для регулирования отрицательной (тянущей) нагрузкой скоростной напор на соединении 2 может мешать функционированию клапана запирающее давление $\geq 85\%$ открывающего давления Внимание! функция сброса нагрузки осуществляется ввинчиванием шпинделя