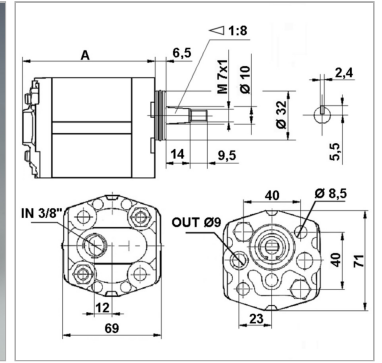


Характеристики

Исполнение	gear pump BG 1, European Standard Корпус тип ВН (крепление справа вверху, слева внизу)
Фланцевое соединение на напорной стороне	Ø 9,25
Соединение крышки на стороне всасывания	G 3/8"
Материал	Корпус: алюминий Передний фланец, торцевая крышка: Алюминий



Информация о продукте

p2макс.	220 bar
VFU	1.6 cm ³
p1макс.	200 bar
p3макс.	250 bar

Направление вращения	левовращающий
A	76 mm
Частота вращения min.	600 r/min
Частота вращения макс.	6000 r/min

VFU = рабочий объем за об

p1 = постоянное давление

p2 = рабочее давление

p3 = предельное давление

Указания

Anzugsdrehmoment der Befestigungsmutter auf der Welle: 11,5 Nm

Описание

Европейский стандартный насос – посадочный размер 40 x 40 – Ø 32 – конический вал 1:8

Указание по заказу

Другие модификации насосов поставляются по запросу