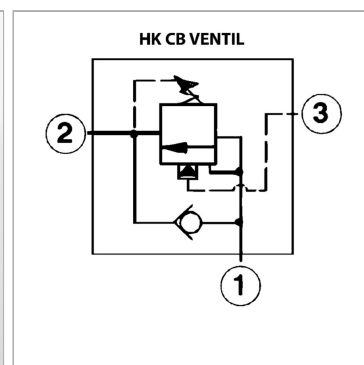


### Характеристики

Рабочее давление	макс. 350 бар
------------------	---------------



### Информация о продукте

Domeniu de reglare presiune min.	25 bar
Диапазон регулировки давления макс.	105 bar
Объемный поток макс.	60 l/min
SW	22 mm
соответствующий свертный корпус	HK EBAM ,
соответствующий свертный корпус	HK EBAT ,
соответствующий свертный корпус	HK EBY ,

соответствующий свертный корпус	HK EBYS ,
соответствующий свертный корпус	HK YEU
<b>B</b>	35 mm
<b>A</b>	50 mm
<b>Резьба для ввинчивания</b>	T-11A
<b>Момент затяжки</b>	50 Nm
<b>Соотношение регулирования перепуском</b>	1:3

### Указания

Эти клапаны должны быть отрегулированы по прецедентным случаям

### Описание

Функция удержания нагрузки до 210 бар (при регулируемом параметре 280 бар, управляющее давление 0 бар) зависящее от нагрузки управление перепуском для регулирования отрицательной (тянущей) нагрузкой скоростной напор на соединении 2 может мешать функционированию клапана запирающее давление  $\geq 85\%$  открывающего давления Внимание! функция сброса нагрузки осуществляется ввинчиванием шпинделя