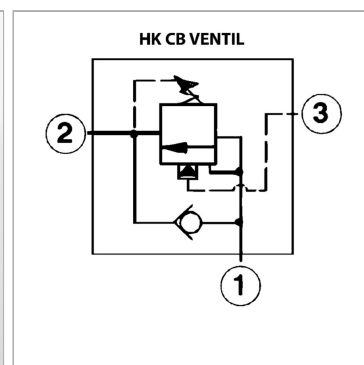


Характеристики

Рабочее давление	макс. 350 бар
------------------	---------------



Информация о продукте

Domeniu de reglare presiune min.	70 bar
Диапазон регулировки давления макс.	280 bar
Объемный поток макс.	20 l/min
SW	22 mm
соответствующий ввертный корпус	HK EBAM ,
соответствующий ввертный корпус	HK EBAT ,
соответствующий ввертный корпус	HK EBY ,

соответствующий ввертный корпус	HK EBYS ,
соответствующий ввертный корпус	HK YEU
B	35 mm
Резьба для ввинчивания	T-11A
A	50 mm
Момент затяжки	50 Nm
Соотношение регулирования перепуском	1:2

Указания

Эти клапаны должны быть отрегулированы по прецедентным случаям

Описание

Функция удержания нагрузки до 210 бар (при регулируемом параметре 280 бар, управляющее давление 0 бар) зависящее от нагрузки управление перепуском для регулирования отрицательной (тянущей) нагрузкой скоростной напор на соединении 2 может мешать функционированию клапана запирающее давление $\geq 85\%$ открывающего давления Внимание! функция сброса нагрузки осуществляется ввинчиванием шпинделя