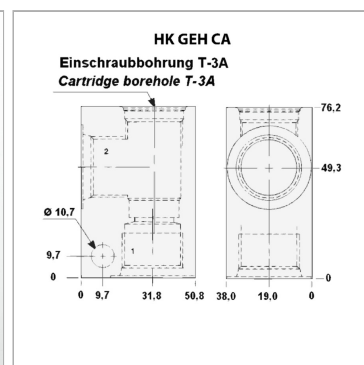


Характеристики



Информация о продукте

Материал	Сталь
Рабочее давление, бар	макс. 350 бар
Соединение ^{1,3}	G 3/4"
Материал	Сталь

Материал	Сталь
Отверстие клапана	Т-3А
Для типа клапана	HK RDFA
Для типа клапана	HK RPGC