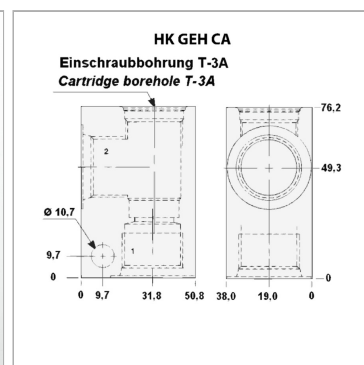


Характеристики



Информация о продукте

Материал	алюминий
Рабочее давление, бар	макс. 210 бар
Соединение^{1,3}	G 3/4"
Материал	алюминий

Материал	алюминий
Отверстие клапана	T-3A
Для типа клапана	HK RDFA
Для типа клапана	HK RPGC