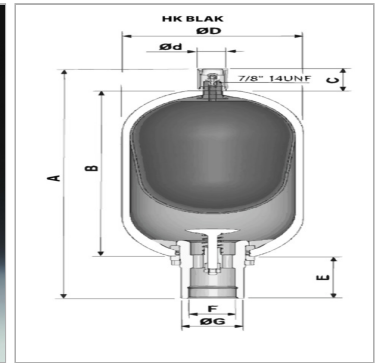


Характеристики

Рабочее давление	макс. 350 бар
Модель	Предпочтителен вертикальный монтаж, камерой для газа вверх
Область температур	Стандартное исполнение от -15 °C до +80 °C
Материал	Колба: стандартное исполнение из БНК



Информация о продукте

Объем газа I	6 l
р_{макс.}	350 bar
C	54 mm
B	428 mm
A	546 mm

Ø d	35 mm
Ø D	168 mm
E	64 mm
F	G 1.1/4"
Ø G	53 mm

р_{макс.} = макс. рабочее давление

Указания

Давление наполнения газом p_0 - между 0,9 p_1 и 0,25 p_2 (p_1 = мин. давление в системе, p_2 = макс. давление в системе) Маркировка CE для всех пневмогидроаккумуляторов Ремонтный комплект см. РЕМОТНЫЙ КОМПЛЕКТ ДЛЯ НК ВЛАК РЕПКИТ

Указание по заказу

Гидроаккумуляторы поставляются незаполненными. По желанию клиента выполняется заполнение N2 (доп. оплата).