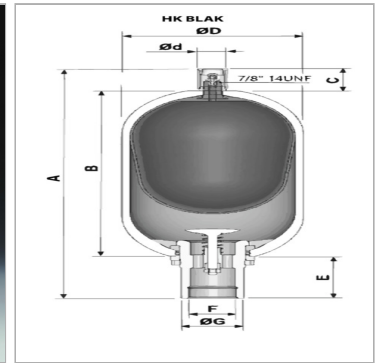


### Характеристики

<b>Рабочее давление</b>	макс. 350 бар
<b>Модель</b>	Предпочтителен вертикальный монтаж, камерой для газа вверх
<b>Область температур</b>	Стандартное исполнение от -15 °С до +80 °С
<b>Материал</b>	Колба: стандартное исполнение из БНК



### Информация о продукте

<b>Объем газа I</b>	50 l
<b>р<sub>макс.</sub></b>	330 bar
<b>C</b>	54 mm
<b>B</b>	1765 mm
<b>A</b>	1921 mm

<b>Ø d</b>	35 mm
<b>Ø D</b>	220 mm
<b>E</b>	102 mm
<b>F</b>	G 2"
<b>Ø G</b>	76 mm

*р<sub>тах</sub>* = макс. рабочее давление

### Указания

Давление наполнения газом  $p_0$  - между  $0,9 p_1$  и  $0,25 p_2$  ( $p_1$  = мин. давление в системе,  $p_2$  = макс. давление в системе) Маркировка CE для всех пневмогидроаккумуляторов Ремонтный комплект см. РЕМОТНЫЙ КОМПЛЕКТ ДЛЯ НК ВЛАК РЕПКИТ

### Указание по заказу

Гидроаккумуляторы поставляются незаполненными. По желанию клиента выполняется заполнение N2 (доп. оплата).