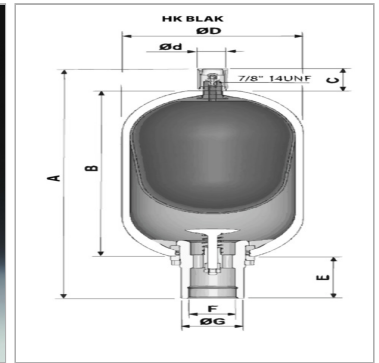


Характеристики

Рабочее давление	макс. 350 бар
Модель	Предпочтителен вертикальный монтаж, камерой для газа вверх
Область температур	Стандартное исполнение от -15 °C до +80 °C
Материал	Колба: стандартное исполнение из БНК



Информация о продукте

Объем газа I	32 l
r_{макс.}	330 bar
C	54 mm
B	1250 mm
A	1406 mm

Ø d	35 mm
Ø D	220 mm
E	102 mm
F	G 2"
Ø G	76 mm

r_{max} = макс. рабочее давление

Указания

Давление наполнения газом p_0 - между $0,9 p_1$ и $0,25 p_2$ (p_1 = мин. давление в системе, p_2 = макс. давление в системе) Маркировка CE для всех пневмогидроаккумуляторов Ремонтный комплект см. РЕМОНТНЫЙ КОМПЛЕКТ ДЛЯ НК ВЛАК REPKIT

Указание по заказу

Гидроаккумуляторы поставляются незаполненными. По желанию клиента выполняется заполнение N2 (доп. оплата).