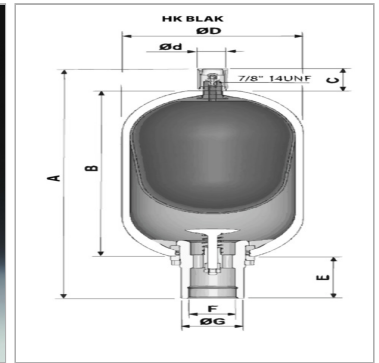


Характеристики

Рабочее давление	макс. 350 бар
Модель	Предпочтителен вертикальный монтаж, камерой для газа вверх
Область температур	Стандартное исполнение от -15 °С до +80 °С
Материал	Колба: стандартное исполнение из БНК



Информация о продукте

Объем газа I	10 l
р_{макс.}	330 bar
C	54 mm
B	415 mm
A	571 mm

Ø d	35 mm
Ø D	220 mm
E	102 mm
F	G 2"
Ø G	76 mm

р_{тах} = макс. рабочее давление

Указания

Давление наполнения газом р₀ - между 0,9 р₁ и 0,25 р₂ (р₁ = мин. давление в системе, р₂ = макс. давление в системе) Маркировка CE для всех пневмогидроаккумуляторов Ремонтный комплект см. РЕМОТНЫЙ КОМПЛЕКТ ДЛЯ НК ВЛАК РЕПКИТ

Указание по заказу

Гидроаккумуляторы поставляются незаполненными. По желанию клиента выполняется заполнение N₂ (доп. оплата).