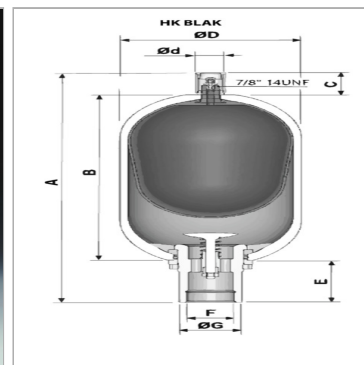


Характеристики

Рабочее давление	макс. 350 бар
Модель	Предпочтителен вертикальный монтаж, камерой для газа вверх
Область температур	Стандартное исполнение от -15 °C до +80 °C
Материал	Колба: стандартное исполнение из БНК



Информация о продукте

Объем газа I	1 l
р_{макс.}	350 bar
C	54 mm
B	216 mm
A	334 mm

Ø d	35 mm
Ø D	114 mm
E	64 mm
F	G 1.1/4"
Ø G	53 mm

р_{тах} = макс. рабочее давление

Указания

Давление наполнения газом р₀ - между 0,9 р₁ и 0,25 р₂ (р₁ = мин. давление в системе, р₂ = макс. давление в системе) Маркировка CE для всех пневмогидроаккумуляторов Ремонтный комплект см. РЕМОНТНЫЙ КОМПЛЕКТ ДЛЯ НК ВЛАК РЕПКИТ

Указание по заказу

Гидроаккумуляторы поставляются незаполненными. По желанию клиента выполняется заполнение N₂ (доп. оплата).