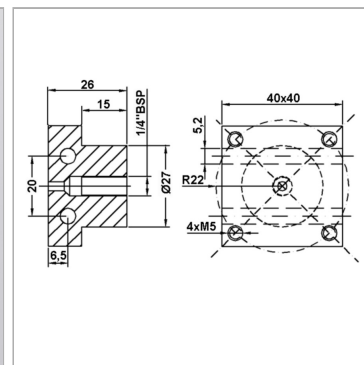
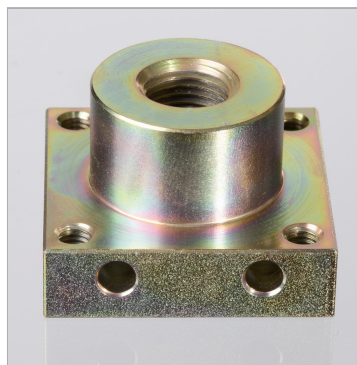


### Характеристики

<b>Материал</b>	Сталь
<b>Соединение</b>	Внутренняя резьба G 1/4"
<b>Применение</b>	для монтажа мембранных выключателей с фланцем 31x31 мм с 4 отверстиями



### Информация о продукте