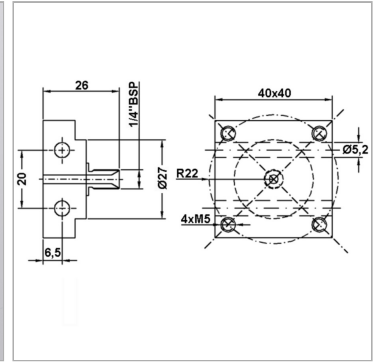


## Адаптер BHF AG для мембранного выключателя MAP

Обновлено: 04.20.24

### Характеристики

<b>Материал</b>	Сталь
<b>Соединение</b>	наружная резьба G 1/4"
<b>Применение</b>	для монтажа мембранных выключателей с фланцем 31x31 мм с 4 отверстиями



### Информация о продукте