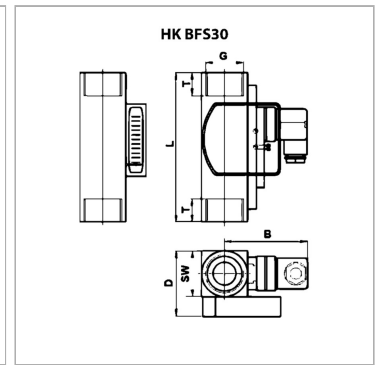


Характеристики

Рабочая температура макс.	120 °C
Материал	Латунь
Рабочее давление	макс. 250 бар



Информация о продукте

Объемный поток min.	10 l/min
Объемный поток макс.	30 l/min
B	76 mm
T	17 mm

G	G 1"
D	40 mm
SW	40 mm
L	130 mm

Указания

Чтобы избежать ошибок измерения, необходимо предусмотреть наличие глушителей 10xND на входе и на выходе 5xND. (ND= номинальный диаметр трубы)

Описание

Датчик расхода жидкости с любым положением монтажа для измерения и контроля вязких веществ от 30 до 600 сСт. Функция переключения в качестве реле с переключающим контактом (250 В; 1,5 А; 50 ВА) степень защиты IP 65 Точность измерения $\pm 10\%$ конечного значения