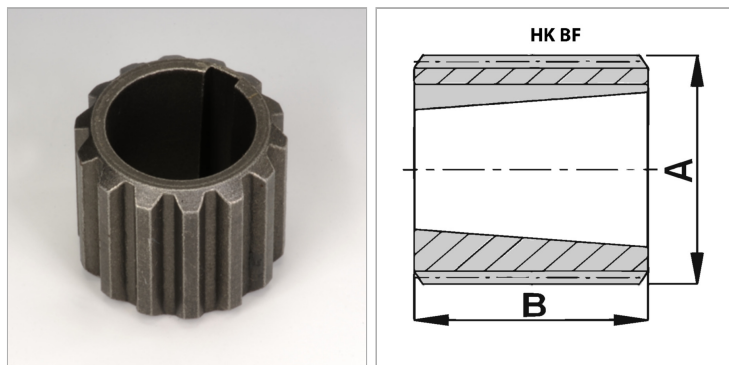


Характеристики

Применение	для шестеренных насосов / усилительных подшипников
-------------------	--



Информация о продукте

Для насоса	BG 2 европейский стандартный	Конус	1:8
Число зубьев	14	B	22.5 mm
Конус	1:8	A	24.5 mm

BG2 / BG3 - европейский стандартный насос

Описание

для применения в усилительных подшипниках и коробках отбора мощности