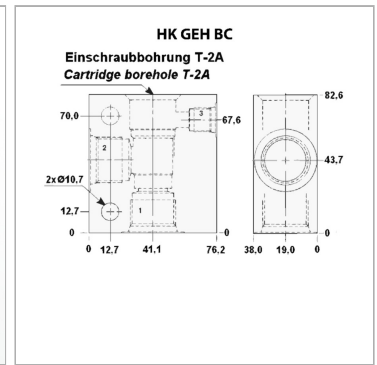


### Характеристики



### Информация о продукте

<b>Материал</b>	алюминий	<b>Соединение 3</b>	G 1/4"
<b>Рабочее давление, бар</b>	макс. 210 бар	<b>Отверстие клапана</b>	T-2A
<b>Соединение1,3</b>	G 3/4"	<b>Для типа клапана</b>	HK CKEB
<b>Материал</b>	алюминий	<b>Для типа клапана</b>	HK CBEA