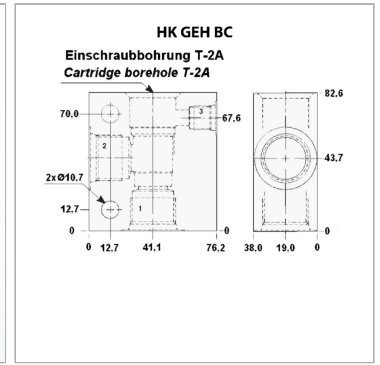


Характеристики



Информация о продукте

Материал	алюминий
Рабочее давление, бар	макс. 210 бар
Соединение^{1,3}	G 1/2"
Материал	алюминий

Соединение 3	G 1/4"
Отверстие клапана	T-2A
Для типа клапана	HK CKEB
Для типа клапана	HK CBEA