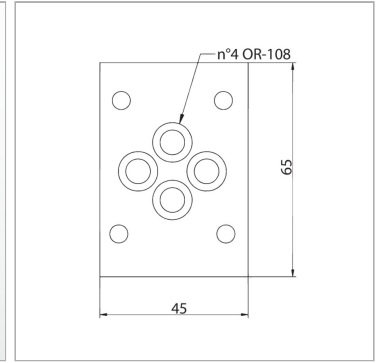


Характеристики

Материал	Сталь
Рабочее давление	макс. 350 бар
Соединение	ISO/Cetop 03 size 6



Информация о продукте

Станции Einzelanschluss, alle geschlossen

Станции Einzelanschluss, alle geschlossen

Указания

Другие плиты основания по запросу

Комплект поставки

including screw set (4 pcs. M 5 x 20)вкл. кольца круглого сечения (4x кольца круглого сечения 8,73 x 1,78 / 70Sh)