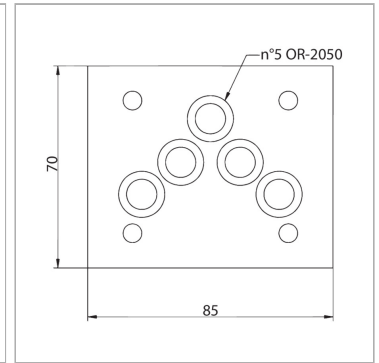


### Характеристики

Материал	Сталь
Рабочее давление	макс. 350 бар
Соединение	ISO/Cetop 05 size 10



### Информация о продукте

Станции Einzelanschluss, alle geschlossen

Станции Einzelanschluss, alle geschlossen

### Указания

Другие плиты основания по запросу

### Комплект поставки

вкл. кольца круглого сечения (5х колец круглого сечения 12,42 x 1,78 / 70Sh) вкл. комплект винтов (4 шт. М6 x 40)