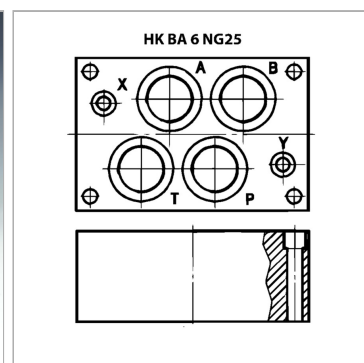


Характеристики

Материал	Материал: сталь (350 бар)
Соединение	ISO/Cetop 08 NG25



Информация о продукте

Станции	Одиночное присоединение
Соединения А + В	G 1.1/4"-внизу
Соединения Р + Т	G 1.1/4"-внизу

Высота	80 mm
Длина	205 mm
Ширина	135 mm

Указания

Другие плиты основания по запросу