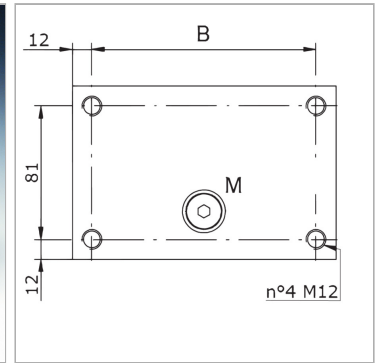


Характеристики

Материал	Материал: сталь (300 бар)
Соединение	ISO/Cetop 05 size 10



Информация о продукте

Станции	3-fach
Соединения А + В	G 3/4"-сбоку
Соединения Р + Т	P: G 3/4" ; T: G 1" -stirnseitig

Соединения Р + Т	P: G 3/4" ; T: G 1" -stirnseitig
В	216 mm
А	240 mm

Указания

Другие плиты основания по запросу End face mounting holes only on one side